

УТВЕРЖДАЮ
Генеральный директор
ЗАО «ТЕРМОТРОНИК»


_____ О.Б. Чугунов
« 30 » _____ 2014 г.

МОДУЛИ ПРИСОЕДИНИТЕЛЬНЫЕ МП-РС

**Каталог деталей и сборочных единиц
ТРОН. 407111.005 КДС**

ЗАО «ТЕРМОТРОНИК»
193318, Россия, Санкт-Петербург, ул. Ворошилова, д. 2
Телефон, факс: +7 (812) 326-10-50
Сайт: www.termotronic.ru
Служба технической поддержки: support@termotronic.ru
тел. 8-800-333-10-34

Настоящий каталог деталей и сборочных единиц распространяется на модули присоединительные МП-РС, предназначенные для монтажа на трубопроводах расходомеров электромагнитных «Питерфлоу РС» (далее – расходомеров) фланцевого исполнения или исполнения типа «сэндвич».

Модули присоединительные представляют собой комплекты присоединительной арматуры, изготовленной из углеродистой стали, и могут быть использованы в трубопроводах холодной и горячей воды с температурой до 175 °С и давлением до 1,6 МПа.

В комплект модуля присоединительного входят следующие составные части:

- два участка присоединительных, предназначенных для присоединения соответственно к входу и к выходу расходомера;
- имитатор габаритный, предназначенный для замены расходомера при проведении сварочных работ на трубопроводе, а также при проверке расходомера;
- комплект крепежа «Питерфлоу РС», предназначенный для монтажа расходомера;
- две прокладки;
- токопровод шунтирующий с комплектом крепежа.

Размеры участков присоединительных соответствуют требованиям обеспечения метрологических характеристик расходомеров.

Пример записи модуля присоединительного при заказе и в документации другой продукции:
«Модуль присоединительный МП-РС-65/32/50 ТУ 4193-005-65987520-2014»,

где ...-65/... – условный диаметр трубопровода на входе (до расходомера/имитатора), Ду65;

.../32/... – условный диаметр расходомера/имитатора, Ду32;

.../50 – условный диаметр трубопровода на выходе (после расходомера/имитатора), Ду50.

Изменение			
Номер	Дата	Номер	Дата
1	26.09.2014	3	22.01.2015
2	02.12.2014	4	15.06.2015

1 СХЕМА ДЕЛЕНИЯ НА СОСТАВНЫЕ ЧАСТИ

1.1 Присоединение типа «сэндвич»

Общий вид модуля присоединительного, предназначенного для монтажа расходомеров исполнения типа «сэндвич», приведён на рисунках С0, С1, С2.

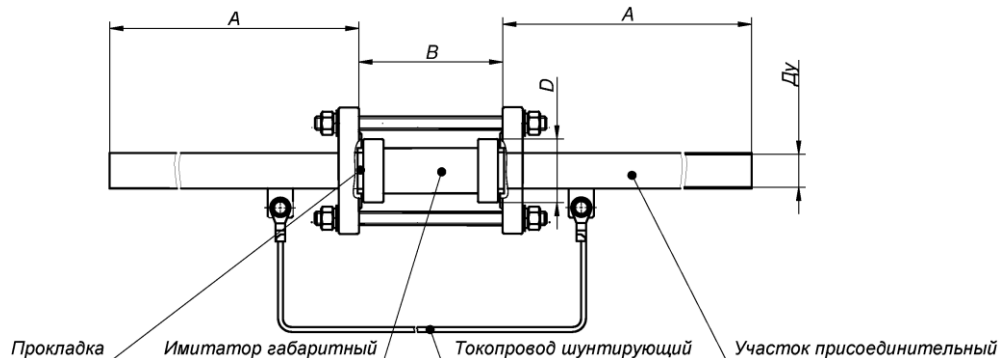


Рисунок С0 – Участок присоединительный без перехода

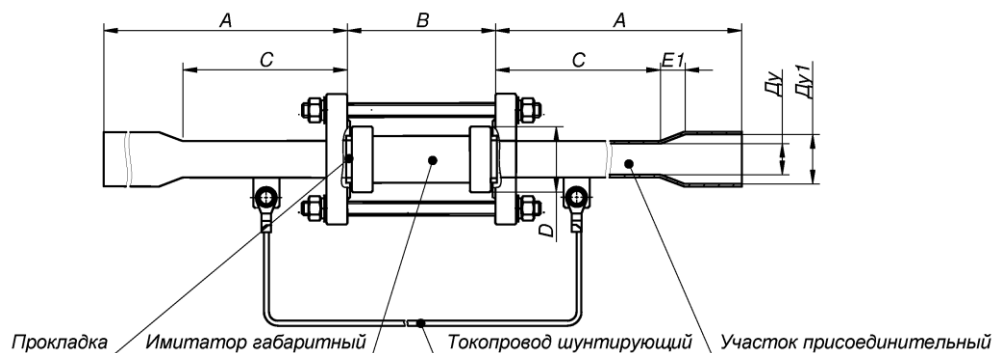


Рисунок С1 – Участок присоединительный с одним переходом

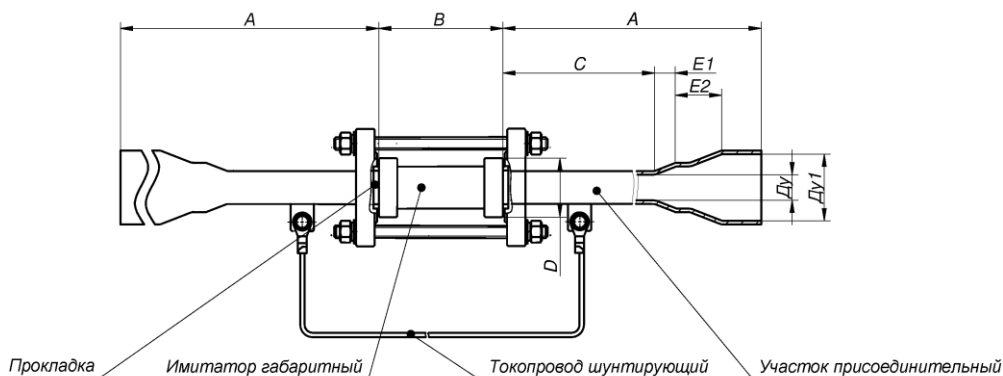


Рисунок С2 – Участок присоединительный с двумя переходами

Размеры приведены в таблицах 1 и 2. Габаритный размер модуля присоединительного определяется размерами двух участков присоединительных и имитатора габаритного.

Для пломбирования после монтажа на трубопроводе используются отверстия диаметром 2 мм в шпильках из комплекта крепежа «Питерфлоу РС» по таблице 4.

Изменение			
Номер	Дата	Номер	Дата
1	26.09.2014	3	22.01.2015
2	02.12.2014	4	15.06.2015

1.2 Присоединение фланцевое

Общий вид модуля присоединительного, предназначенного для монтажа расходомеров фланцевого исполнения, приведён на рисунках Ф0, Ф1.

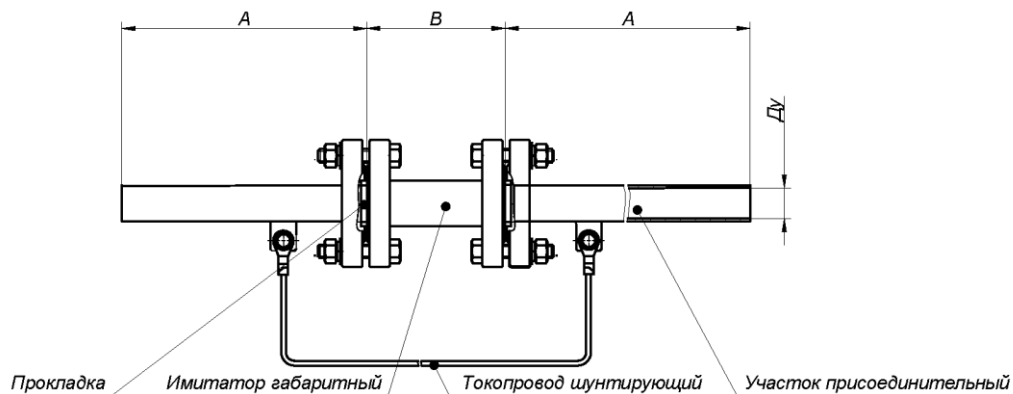


Рисунок Ф0 – Участок присоединительный без перехода

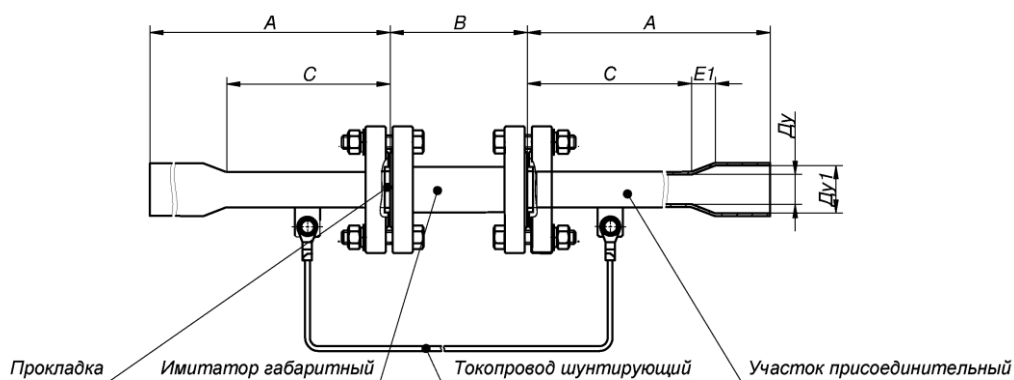


Рисунок Ф1 – Участок присоединительный с одним переходом

Размеры приведены в таблицах 1 и 2. Габаритный размер модуля присоединительного определяется размерами двух участков присоединительных и имитатора габаритного.

Для пломбирования после монтажа на трубопроводе используются отверстия диаметром 2 мм в болтах из комплекта крепежа «Питерфлоу РС» по таблице 4.

Изменение			
Номер	Дата	Номер	Дата
1	26.09.2014	3	22.01.2015
2	02.12.2014	4	15.06.2015

2 СБОРОЧНЫЕ ЕДИНИЦЫ, КОМПЛЕКТЫ, ДЕТАЛИ

2.1 Сборочные единицы и детали

Перечень, количество и размеры сборочных единиц и деталей, входящих в состав модуля присоединительного, указаны в таблицах 1-3.

Таблица 1 – Участок присоединительный

Номер рисунка	Обозначение	Наименование	Количество	Ду	Ду1	А, мм ¹⁾	С, мм ¹⁾	Е1, мм ¹⁾	Е2, мм ¹⁾	Детали		
										Фланец ²⁾	Труба ³⁾	Переход
С0	УП 20/20	Участок присоединительный	2 ⁷⁾	20	–	118	–	–	–	1 шт.	1 шт.	нет
С1	УП 20/25				25	160	86	51	–			1 шт. ⁴⁾
	УП 20/32				32	230	118	51	–			1 шт. ⁵⁾
	УП 20/40				40			30	–			
	УП 20/50				50			45	–			
С2	УП 20/65		65	280	120	51	55	2 шт. ⁶⁾				
С0	УП 32/32		–	120	–	–	–	нет				
С1	УП 32/40		2 ⁷⁾	32	40	230	120	30	–	1 шт.	1 шт.	1 шт. ⁵⁾
	УП 32/50				50			45	–			
	УП 32/65				65			55	–			
С2	УП 32/80				80			300	30			75
С0	УП 50/50		–	124	–	–	–	нет				
С1	УП 50/65		2 ⁷⁾	50	65	260	124	70	–	1 шт.	1 шт.	1 шт. ⁵⁾
	УП 50/80				80			75	–			
	УП 50/100				100			80	–			
	УП 50/125	125			290			100	–			
Ф0	УП 80/80	2 ⁷⁾			80			–	185			
	УП 80/100		100	325		80	–					
	УП 80/125		125	345		100	–	1 шт. ⁵⁾				
	УП 80/150		150	375		130	–					
	УП 80/200		200	340		95	–					
Ф0	УП 100/100	–	228	–	–	–	нет					
Ф1	УП 100/125	2 ⁷⁾	100	125	390	228	100	–	1 шт.	1 шт.	1 шт. ⁵⁾	
	УП 100/150			150			420	130				–
	УП 100/200			200			380	95				–
	УП 100/250			250			430	140				–
Ф0	УП 150/150			–			330	–				–
Ф1	УП 150/200	2 ⁷⁾	150	200	530	330	140	–	1 шт.	1 шт.	1 шт. ⁵⁾	
	УП 150/250			250			570	180				–
	УП 150/300			300			530	140				–

¹⁾ Размеры для справки: номинальные, без учёта допусков на изготовление и сварку.

²⁾ По ГОСТ 12820-80.

³⁾ По ГОСТ 8731-74.

⁴⁾ По ГОСТ 17378-2001, исполнение 1.

⁵⁾ По ГОСТ 17378-2001, исполнение 2.

⁶⁾ По ГОСТ 17378-2001, исполнение 1 (1 шт.), исполнение 2 (1 шт.).

⁷⁾ Любая комбинация присоединительных участков с Ду, соответствующим условному диаметру расходомера.

Варианты исполнения участка присоединительного по заказу:

- монтажный патрубок под сварку встык с участком трубопровода;
- монтажный патрубок с трубной резьбой для муфтового присоединения к трубопроводу, только для трубопровода до 50 мм включительно.

Изменение			
Номер	Дата	Номер	Дата
1	26.09.2014	3	22.01.2015
2	02.12.2014	4	15.06.2015

Таблица 2 – Имитатор габаритный

Номер рисунка	Обозначение	Наименование	Количество	Ду	В, мм ¹⁾	D, мм ¹⁾	Детали		Исполнение (присоединение)
							Фланец	Труба ²⁾	
С0, С1, С2	Ду20	Имитатор габаритный	1	20	111	58	МП-РС, 2 шт.	1 шт.	Типа «сэндвич»
	Ду32		1	32	128	78			
	Ду50		1	50	153	102			
Ф0, Ф1	Ду80		1	80	200	–	2 шт. ³⁾	1 шт.	Фланцевое
	Ду100		1	100	250	–			
	Ду150		1	150	328	–			

¹⁾ Размеры для справки: номинальные, без учёта допусков на изготовление и сварку.
²⁾ По ГОСТ 10705-80.
³⁾ По ГОСТ 12820-80.

Таблица 3 – Токопровод шунтирующий

Номер рисунка	Наименование	Количество	Детали		Примечание
			Наконечник ТМ25-10-8 ¹⁾	Провод ПВЗ-6 ²⁾ , длина, мм ³⁾	
С0, С1, С2, Ф0, Ф1	Токопровод шунтирующий	1	2 шт.	380	Для Ду20
		1		430	Для Ду32
		1		480	Для Ду50
		1		560	Для Ду80
		1		610	Для Ду100
		1		810	Для Ду150

¹⁾ По ГОСТ 7386-80.
²⁾ По ГОСТ 6323-79.
³⁾ Размеры для справки: номинальные, без учёта допусков на изготовление.

Изменение			
Номер	Дата	Номер	Дата
1	26.09.2014	3	22.01.2015
2	02.12.2014	4	15.06.2015

2.2 Комплекты и детали

Перечень и количество комплектов и деталей, входящих в состав модуля присоединительного, указаны в таблице 4.

Таблица 4 – Комплекты

Номер рисунка	Наименование	Количество	Детали				Примечание
			Шпилька ¹⁾	Болт ²⁾	Шайба ³⁾	Гайка ⁴⁾	
C0, C1, C2	Комплект крепежа «Питерфлоу РС»	1	M12×180, 4 шт.	–	12.08 кп, 8 шт. 12 65 г, 8 шт.	M12, 8 шт.	Для Ду20
		1	M16×210, 4 шт.	–	16.08 кп, 8 шт. 16 65 г, 8 шт.	M16, 8 шт.	Для Ду32
		1	M16×240, 4 шт.	–	16.08 кп, 8 шт. 16 65 г, 8 шт.	M16, 8 шт.	Для Ду50
Φ0, Φ1		1	–	M16, 8 шт.	16.08 кп, 8 шт. 16 65 г, 8 шт.	M16, 8 шт.	Для Ду80
		1	–	M16, 16 шт.	16.08 кп, 16 шт. 16 65 г, 16 шт.	M16, 16 шт.	Для Ду100
		1	–	M24, 16 шт.	24.08 кп, 16 шт. 24 65 г, 16 шт.	M24, 16 шт.	Для Ду150
C0, C1, C2, Φ0, Φ1	Комплект крепежа для токопровода	1	–	M10, 2 шт.	10.08 кп, 2 шт. 10 65 г, 2 шт.	M10, 2 шт.	
¹⁾ По ГОСТ 9066-75. ²⁾ По ГОСТ 7798-70. ³⁾ По ГОСТ 11371-78, по ГОСТ 6402-70. ⁴⁾ По ГОСТ 5915-70.							

2.3 Детали

Перечень и количество деталей, входящих в состав модуля присоединительного, указаны в таблице 5.

Таблица 5 – Детали

Номер рисунка	Наименование	Количество	Диаметр наружный, мм ¹⁾	Диаметр внутренний, мм ¹⁾	Толщина, мм ¹⁾	Примечание
C0, C1, C2, Φ0, Φ1	Прокладка FASIT202	2	58	22	2	Для Ду20
		2	78	34		Для Ду32
		2	102	52		Для Ду50
		2	142	89		Для Ду80
		2	163	117		Для Ду100
		2	211	168		Для Ду150
¹⁾ Размеры для справки: номинальные, без учёта допусков на изготовление.						

Изменение			
Номер	Дата	Номер	Дата
1	26.09.2014	3	22.01.2015
2	02.12.2014	4	15.06.2015